

## Research Paper

## Analysis of Factors Affecting the Social Health of the Elderly in Rural Areas (Case Study: Zanjan Township)

\*Mehdi Charaghi<sup>1</sup>, Sadigheh Mozaffari<sup>2</sup>, Zeynab Bagheri<sup>2</sup>

1. Assistant Professor, Department of Geography, Faculty of Humanities, University of Zanjan, Zanjan, Iran.
2. PhD Student, Department of Geography, Faculty of Humanities, University of Zanjan, Zanjan, Iran.



**Citation:** Charaghi, M., Mozaffari, S., & Bagheri, Z. (2024). [Analysis of Factors Affecting the Social Health of the Elderly in Rural Areas (Case Study: Zanjan Township) (Persian)]. *Journal of Rural Research*, 14(4), 680-693, <http://dx.doi.org/10.22059/jrr.2023.360362.1840>

**doi:** <http://dx.doi.org/10.22059/jrr.2023.360362.1840>

Received: 05 June 2023  
Accepted: 15 Nov. 2023

## ABSTRACT

Surveys show that the world is witnessing unprecedented and stable changes in the age structure of the population. With new changes, with increasing expectations and decreasing population growth, the number of elderly population is increasing day by day. One of the important issues in the issue of old age is to know the social health status of these strata and to know the factors to improve it. The purpose of the research is to know the level of healthy social health in rural areas and then to influence the factors affecting it. The current research is applied in terms of type and descriptive-analytical in terms of nature. Its statistical community includes villages with more than 5% of the annual population in Zanjan city, the number of villages with 5% and more of the annual population according to the statistics of 1400 is equal to 39, which due to the large number of villages, the rural sampling method 14 villages were selected by lottery, the number of elderly people in these villages is equal to 2147. The sample size of the study is based on Cochran's formula of 384 people in the form of sampling strata proportional to the volume. Kibbs questionnaire was used to evaluate social health. Research studies show that the social health status of the elderly is relatively favorable and in the economic factors of land ownership indicators, retirement income, city remittances and vehicles in the individual factors of age indicators, the number of diseases, the amount of internet use and marital status. And among the social factors, leisure time, social trust, and feeling of security have an impact on the social health of the studied elderly.

### Key words:

Human development, Social welfare, Rural development, Zanjan province

Copyright © 2024, Journal of Rural Research. This is an open-access article distributed under the terms of the Creative Commons Attribution-noncommercial 4.0 International License which permits copy and redistribute the material just in noncommercial usages, provided the original work is properly cited.

## Extended Abstract

### 1. Introduction

**T**

he average life expectancy in Iran has increased from 35 years in 1320 to 75 years in 1397 (Ministry of Health, Treat-

ment and Medical Education, 1397) and the average population growth in Iran has decreased from 3.5% in 1365 to less than 1% per year. 1400 has decreased (National Statistics Center, 1400). Also, the population aging index in the rural areas of our country reached 8.8% in 1401 and 9.1% in the city of Zanjan. The importance of examining the issues of the elderly is that these people, due to

### \* Corresponding Author:

Mehdi Charaghi, PhD

Address: Department of Geography, Faculty of Humanities, University of Zanjan, Zanjan, Iran.

Tel: +98 (919) 2784198

E-mail: mcheraghi@znu.ac.ir

events such as reduced physical abilities, rejection, feelings of loneliness, and pressures. Due to living in today's societies, which causes emotional and psychological disorders, are exposed to increasing risks. In this regard, in the present research, the level of social health of the rural elderly will be examined and then the factors affecting its improvement will be evaluated.

## 2. Methodology

The purpose of this research is to measure social health and some social factors affecting it. The theoretical framework of this research is based on the theories of Keyes, Baudrillard, Laycock, Berkman, Rose and Wu. The method of conducting this research is quantitative and survey type. Its statistical population includes villages with more than 5% of the elderly population in Zanzan city, the number of villages with 5% or more elderly population according to the statistics of 1400 is equal to 39 villages, which according to the large number of villages based on the probability sampling method (lottery method) Keshi) 14 villages were selected as a sample, and the number of elderly people in these villages is equal to 2147 elderly people. The size of the studied sample based on Cochran's formula is 384 people as stratified sampling is proportional to the volume. Kibbs questionnaire was used to evaluate social health. This questionnaire has 33 items and has 5 sub-scales that include five components: social integration, the purpose of which is to assess the quality of the person's relationships in society with 5 questions (social acceptance), expressing the individual's understanding of the characteristics and traits of the people in society as a whole with 5 questions, social flourishing (expressing evaluation) The individual is about the direction of society and its potentials with 8 questions, social participation (indicating the individual's evaluation of his social value with 5 questions) and social adaptation (expressing the individual's understanding of the quality, organization and working of the social world with 10 questions) And it was made by Mr. Keyes in the MacArthur Science Foundation of the United States of America in 2004.

## 3. Results

Descriptive findings related to the personal characteristics of the respondents show that the average age of the respondents is 65.41 years, the evaluation of the number of respondents shows that most of the respondents live in families of 1 to 3 people (65%). In terms of education status, the highest amount of education is related to the illiterate group with 39.14% and the lowest is for people with higher than diploma education with 1.41%. In terms of occupation, 34.27 percent of unemployed have the high-

est frequency and the occupational group of employees has the lowest frequency with 1.94 percent. The rank average of the health index is equal to 112.47, the standard deviation is equal to 10.24, the minimum score is equal to 75, the maximum score is equal to 150 and the average in the scale unit is also equal to 3.31. Variance and covariance show the paths of the research model. All regression weights are greater than zero and at 90% confidence level and more. This indicates the existence of a significant relationship between the observed variables. Accordingly, in the economic factors, indicators of land ownership, retirement income, funds sent from the city and vehicle, in the individual factors, the indicators of age, the number of diseases, the amount of internet use, and marital status, and among the social factors, leisure time and social trust. And the sense of security affects the social health of the studied elderly.

## 5. Conclusion

This article has investigated the social health status of the elderly in rural areas by using a questionnaire tool and also investigated the factors affecting social health in the study area. The findings of the present research show that the social health status of the elderly in the study area is relatively favorable, meanwhile, the status of elderly men is more favorable than that of elderly women. Also, the results showed that emotional and financial support from children in the form of remittances has a significant impact on the social health of the elderly. The communication of the elderly with their grandchildren through virtual networks and the use of the Internet can effectively reduce the depression of the rural elderly and improve their social health. Also, the results show that economic assets are effective as a determining factor for improving the social health of the elderly so with the increase in the income of the elderly and also the access to land ownership, the level of social health of these strata increases.

## Acknowledgments

We are grateful to the professors of the Geography Department of Zanzan University.

## Conflict of Interest

The authors declared no conflicts of interest



# تحلیل عوامل مؤثر بر سلامت اجتماعی سالمندان در نواحی روستایی (مورد مطالعه: شهرستان زنجان)

مهدی چراغی<sup>۱</sup>، صدیقه مظفری قره بلاغ<sup>۲</sup>، زینب باقری<sup>۲</sup>

۱- استادیار، گروه جغرافیا، دانشکده علوم انسانی، دانشگاه زنجان، زنجان، ایران.

۲- دانشجوی دکتری، گروه جغرافیا، دانشکده علوم انسانی، دانشگاه زنجان، زنجان، ایران.

## حکمه

تاریخ دریافت: ۱۵ خرداد ۱۴۰۲

تاریخ پذیرش: ۲۴ آبان ۱۴۰۲

بررسی‌ها نشان می‌دهد، جهان شاهد تغییرات بی‌سابقه و پایدار در ساختار سنی جمعیت است. در تغییرات اخیر با افزایش امید به زندگی و کاهش نرخ رشد جمعیت، تعداد جمعیت سالمند روز به روز در حال افزایش است. یکی از مباحث مهم در موضوع سالمندی جمعیت شناخت وضعیت سلامت اجتماعی این اقشار و شناخت عوامل مؤثر بر ارتقای آن است. هدف تحقیق حاضر شناخت سطح سلامت اجتماعی سالمندان در نواحی روستایی و سپس اثرگذاری عوامل مؤثر بر آن است. تحقیق حاضر از نظر نوع کاربردی و از نظر ماهیت توصیفی - تحلیلی است. جامعه آماری شامل روستاهای دارای بیش از ۵ درصد سالخوردگی جمعیت در شهرستان زنجان است تعداد روستاهای دارای ۵ درصد و بیشتر سالخوردگی طبق آمار سال ۱۴۰۰ برابر با ۳۹ روستا است که باتوجه به تعداد زیاد روستاها بر اساس روش نمونه‌گیری احتمالی (روش قرعه‌کشی) ۱۴ روستا به‌عنوان نمونه انتخاب شدند، تعداد سالخوردگان این روستاها برابر با ۲۱۴۷ سالمند است. حجم نمونه مورد مطالعه بر اساس فرمول کوکران ۳۸۴ نفر به‌صورت نمونه‌گیری طبقه‌ای متناسب با حجم در نظر گرفته شده است. جهت ارزیابی سلامت اجتماعی از پرسش‌نامه کبیز استفاده شده است. یافته‌های تحقیق نشان می‌دهد، وضعیت سلامت اجتماعی سالمندان در سطح نسبتاً مطلوب قرار داشته و در عوامل اقتصادی شاخص‌های مالکیت اراضی، درآمد بازنشستگی، وجوه ارسالی از شهر و وسیله نقلیه در عوامل فردی شاخص‌های سن، تعداد بیماری‌ها، میزان استفاده از اینترنت و وضعیت تأهل و در بین عوامل اجتماعی گذران اوقات فراغت و اعتماد اجتماعی و احساس امنیت بر سلامت اجتماعی سالمندان مورد مطالعه تأثیر گذار است.

## کلیدواژه‌ها:

توسعه انسانی، رفاه اجتماعی، توسعه روستایی، استان زنجان

## مقدمه

جمعیت در حال حاضر ۶۰ سال یا بیشتر سن دارند که پیش‌بینی می‌شود در سال ۲۰۵۰ به ۳۵ درصد برسد و چین بیش از ۰/۴ میلیارد سالمند خواهد داشت. (Chen et al., 2022).

جمعیت نواحی روستایی به دلیل مهاجرت جوانان و میان‌سالان در حال پیر شدن هستند (Patrick et al., 2001). در حالی که جمعیت جهان به سرعت رو به پیری است، تأثیر این پدیده در نواحی روستایی بیشتر از نواحی شهری است. از دیدگاه جهانی درصد جمعیت ۶۰ ساله و بیشتر در نواحی روستایی بیشتر است و این می‌تواند به روند مهاجرت‌های روستا - شهری نسبت داده شود، جوانان به نواحی شهری، در حالی که افراد پیر در دوران بازنشستگی به روستاها مهاجرت می‌کنند (Winterton & Warburton, 2012: 329; Davies, 2011: 192). در حال حاضر سلامت اجتماعی سالمندان در نواحی شهری و روستایی تحت تأثیر عوامل مختلفی قرار گرفته است (Elsamhy & Abd-El-

طبق گزارش‌های سازمان ملل متحد ۵۵ درصد از جمعیت جهان در سال ۲۰۱۸ در مناطق شهری زندگی می‌کنند و انتظار می‌رود تا سال ۲۰۵۰ به ۶۸ درصد برسد (Dinsa et al., 2023). رشد سریع جمعیت، شهرنشینی و صنعتی شدن باعث کاهش روزافزون جمعیت نواحی روستایی و گسترش جمعیت سالمند در این نواحی شده است (Ahluwalia, 2017; Alam et al., 2023). بر اساس برآورد سازمان بهداشت جهانی<sup>۱</sup>، درصد جمعیت بالای ۶۰ سال در سطح جهان بین سال‌های ۲۰۱۵ تا ۲۰۲۲ از ۱۲ درصد به ۲۲ درصد افزایش می‌یابد (LeBlanc et al., 2020). تا سال ۲۰۵۰، این نسبت به ۱ نفر از هر ۵ نفر افزایش خواهد یافت (World Health, 2020)، به‌عنوان مثال در اروپا، ۲۵ درصد از

1. WHO

\* نویسنده مسئول:

دکتر مهدی چراغی

نشانی: زنجان، دانشگاه زنجان، دانشکده علوم انسانی، گروه جغرافیا.

تلفن: ۲۷۸۴۱۹۸ (۹۱۹) +۹۸

پست الکترونیکی: mcheraghi@znu.ac.ir

حاضر به بررسی سطح سلامت اجتماعی سالمندان روستایی پرداخته و سپس عوامل مؤثر بر ارتقای آن ارزیابی خواهد شد.

### مروری بر ادبیات موضوع

سالمندی بنا به تعریف سازمان بهداشت جهانی عبور از مرز ۶۰ سالگی است. افزایش امید به زندگی و کاهش سطح باروری و زادوولد موجب بالا رفتن تعداد سالمندان نسبت به کل جمعیت شده است (Kavosian et al., 2018). سلامت حالتی از رفاه کامل جسمی، روانی و اجتماعی، و نه صرفاً نبود بیماری یا ناتوانی هست (Wang et al., 2020).

واژه سلامت اجتماعی برگردان کلمه social wellbeing است، این واژه از دو کلمه social به معنی «اجتماع» و wellbeing به معنی «زندگی خوب داشتن» است که بیشتر ناظر به شادی و رضایت است و بر مفاهیم مثبت از سلامت تأکید دارد. این واژه در واقع شامل پاسخ‌های درونی فرد (احساس، تفکر، رفتار) است. سلامت اجتماعی مفهومی است که در کنار ابعاد جسمی و روانی سلامت به آن توجه شده و جنبه اجتماعی سلامت را با محور قرار دادن فرد بررسی می‌کند. بلوک و برسلو برای نخستین بار در سال ۱۹۷۲، در پژوهشی به مفهوم سلامت اجتماعی پرداختند. آن‌ها مفهوم سلامت اجتماعی را با میزان عملکرد اعضای جامعه مترادف دانستند و شاخص سلامت اجتماعی را طراحی کردند (Gate Zadeh, 2016). معمولاً ابعاد سلامت اجتماعی را با در نظر گرفتن الگوی سلامت مطرح می‌کنند در واقع مدل کبیز از سلامت اجتماعی شامل پنج جنبه می‌شود که میزان کارکرد بهینه افراد و اعضای جامعه را در عملکرد اجتماعی‌شان معلوم می‌کند. این ۵ عنصر عبارت‌اند از:

- یکپارچگی اجتماعی
- مشارکت اجتماعی
- پذیرش اجتماعی
- شکوفایی اجتماعی
- انطباق اجتماعی

یکپارچگی اجتماعی: همان ارزیابی فرد از کیفیت روابطش در جامعه است.

مشارکت اجتماعی: بیانگر ارزیابی فرد از ارزش اجتماعی خود است.

پذیرش اجتماعی: نشانگر درک فرد از خصوصیات و صفات افراد جامعه به‌عنوان یک کلیت است.

شکوفایی اجتماعی: بیانگر ارزیابی فرد از مسیر حرکت جامعه و پتانسیل‌های آن است.

(Fattah, 2018; Ettema & Smajic, 2015). بنابراین، همان‌طور که فضاهای شهری و روستایی برای سالمندان می‌توانند ماهیت ترمیمی برای کاربران خود داشته باشند، ممکن است به‌عنوان محیط‌های استرس‌زا نیز عمل کنند که منجر به آثار مضر بر سلامت اجتماعی این افراد می‌شود (McCay et al., 2017; Whiteford et al., 2013; Epel et al., 2019).

اگرچه ماهیت زندگی روستایی به‌طور اساسی برای ساکنین پیر روستایی متغیر بوده است، اما الگوی زوال روستایی، افزایش تحرک فردی، تغییر در ساختار خانواده و روابط میان افراد، نوسانات در اقتصاد محلی و جهانی، مهاجرت به خارج، شهرنشینی و سایر جریان‌های مهاجرت داخلی زندگی و پیری در جوامع روستایی را در چهارچوب پویایی قرار داده است (Walsh et al., 2012: 348). بررسی‌ها نشان می‌دهد، سالمندان در نواحی روستایی باتوجه‌به ویژگی خاص این نواحی از قبیل دسترسی نامناسب به امکانات بهداشتی و تغذیه‌ای دارای نرخ آسیب‌پذیری بالاتری نسبت به نواحی شهری در برابر سلامت هستند (Gerst-Emerson & Jayawardhana, 2015; Hawkey et al., 2010). در چهارچوب این روند جهانی به سمت افزایش طول عمر، ترویج پیری سالم بیش از هر زمان دیگری مهم می‌شود. یعنی حفظ رفاه در سنین بالاتر با توسعه و حفظ توانایی عملکردی (WHO, 2020) در افراد مسن، کاهش عملکرد فیزیکی مرتبط با پیری بیولوژیکی ممکن است یک فرایند طبیعی و غیرقابل‌برگشت باشد (Rutherford, 2017). باتوجه‌به این چالش بیولوژیکی، برای افراد مسن بهینه‌سازی کیفیت زندگی مرتبط با سلامتی خود اهمیت ویژه‌ای دارد (Otero-Rodríguez et al., 2010; Cavrini et al., 2012).

زندگی در یک منطقه روستایی اغلب دسترسی افراد را به منابعی که برای سلامتی حیاتی هستند، مانند آموزش، مشاغل، یا امکانات بهداشتی محدود می‌کند (Rechel et al., 2016; Dahlberg & McKee, 2018). بنابراین، سلامت روستایی برای ارتقای ایمنی و یک زندگی سالم در میان جمعیت روستایی که مشخصه آن پیری جمعیت است حیاتی است (He et al., 2017).

میانگین امید به زندگی در ایران از ۳۵ سال در سال ۱۳۲۰ به ۷۵ سال در سال ۱۳۹۷ رسیده (Faraji Sabokbar et al., 2019) و نرخ رشد جمعیت از ۳/۵ درصد سال ۱۳۶۵ به زیر یک درصد در سال ۱۴۰۰ کاهش یافته است (National Statistics Center, 2017).

همچنین شاخص سالخوردگی جمعیت در نواحی روستایی کشورمان در سال ۱۴۰۱ به ۸/۸ درصد و در سطح شهرستان زنجان به ۹/۱ درصد رسیده و نسبت به دهه ۱۳۷۵-۱۳۸۵ دارای رشد دو برابری هست، اهمیت بررسی مسائل سالمندان در این است که این افراد باتوجه‌به رویدادهایی مانند کاهش توانایی‌های جسمی، طردشدگی، احساس تنهایی و فشارهای ناشی از زندگی در جوامع امروزی که باعث اختلال عاطفی و روانی می‌شود در معرض خطرات فزاینده‌ای هستند. در همین راستا در تحقیق

انطباق اجتماعی: دال بر فهم مفرد از کیفیت، سازمان‌بندی و طرز کار جهان اجتماعی است (Keyes, 2005).

نظریه‌های سالمندی عبارت‌اند از: نظریه‌های زیست‌شناسی؛ نظریه‌های روان‌شناسی و نظریه‌های جامعه‌شناسی. نظریه کناره‌گیری در اوایل دهه ۶۰ توسط کامینگ هنری ارائه شد. بر اساس این نظریه هنگام انتظار مرگ بین سالخوردگان و جامعه کناره‌گیری دوسویه روی می‌دهد. سالخوردگان سطح فعالیت خود را کم می‌کنند و کمتر تعامل می‌کنند و بیشتر دل‌مشغولی زندگی درونی خود را دارند. (Gholamalizadeh & Qurashi, 2014).

بر اساس این نظریه افراد در هفتادسالگی با کاهش توان و تمایل به از دست دادن نقش خود از جامعه کناره‌گیری می‌کنند. زمان و شکل دقیق کناره‌گیری از فردی به فرد دیگر متفاوت است. این فرایند شامل کاهش روابط اجتماعی است که از طریق کاهش تعامل اجتماعی اتفاق می‌افتد (Hillier & Barrow, 2014)، اما واقعیت این است که تغییر فعالیت اجتماعی سالخوردگان پیچیده‌تر از آن است که در نظریه کناره‌گیری مطرح می‌شود. برای مثال سالخوردگان از تمام پیوندهای اجتماعی کناره‌گیری نمی‌کنند؛ بلکه تنها تماس‌های ناخوشایند را محدود می‌کنند و تماس خوشایند خود را حفظ می‌کنند، حتی در مواردی آن‌ها به روابطی که چندان هم خوشایند نیست تنها به این دلیل که درگیر بمانند و از اجتماع کناره‌گیری نکنند، تن می‌دهند (Setresten & Angel, 2014).

نظریه فعالیت مخالف نظریه کناره‌گیری است و توسط هوپک هرست مطرح شد. بر اساس این نظریه فعالیت اجتماعی برای زندگی ضروری است و برای همه مردم در تمام سنین مطرح است. این نظریه معتقد است کسانی که توانایی انجام فعالیت‌های اجتماعی را دارند در کسب تصویر مثبت، یکپارچگی اجتماعی و رضایت از زندگی موفقیت بیشتری دارند که آرامش را برای سالخورده به همراه دارد یک بزرگسال نمونه بزرگسال فعالی است که ارتباطات اجتماعی خود را حفظ می‌کند و با فعالیت جمعی، مسافرت‌ها و سرگرمی‌ها مشغول است و فعالیت‌های پیری موفقیت‌آمیز ایجاد می‌کند. بر اساس این نظریه موانع اجتماعی تمایل سالخوردگان نیست و موجب کاهش میزان تعامل می‌شود. این نظریه نقش موقعیت سالمندان را بر اساس هم‌نویی با نقش‌های بازار اجتماعی تبیین می‌کند (Hillier & Barrow, 2014).

یکی دیگر از نظریه‌های مطرح در حوزه سالمندی نظریه استمرار است. بر اساس این نظریه شخصیت افراد با افزایش سن تغییر نمی‌کند و رفتار آن‌ها قابل پیش‌بینی است. بر اساس این نظریه بیشتر سالخوردگان سعی می‌کنند یک نظام شخصی را شامل هویت و مجموعه‌ای از صفات شخصیت، تمایلات، نقش‌ها و مهارت‌ها که با تضمین تداوم بین گذشته و آینده مورد انتظار

برحسب رضایت از زندگی شود، حفظ کنند. سازگاری و انطباق موفقیت‌آمیز با سالمندی به توانایی شخص در تداوم الگوی زندگی در طول مدت زندگی بستگی دارد. شخصی که در سنین جوانی سازگاری خوبی داشته باشد آن را در سنین بعدی ادامه می‌دهد (Brunner, 2010).

یکی از قدیمی‌ترین نظریه‌های روان‌شناسی سالمندی مربوط به دهه ۱۹۴۰ مرتبط به نظریه نقش است. خانم اسمیت - بلو جامعه‌شناس نظریه فقدان نقش‌ها را مطرح می‌کند. به عقیده او بازنشستگی و بیوگی به شرکت سالمند در ساخت‌های نهادی اصلی اجتماع یعنی، کار و خانواده پایان می‌دهد؛ بنابراین، موقعیت‌هایی که آن‌ها بتوانند خود را از نظر اجتماعی مفید نشان دهند بسیار کم است. به نظر خانم اسمیت - بلو فقدان نقش‌های مربوط به کار و خانواده بسیار زیان‌بار است؛ زیرا این نقش‌ها بسیار بنیادی هستند و از نظر هویت بزرگسالی لنگرگاه محسوب می‌شوند. فقدان نقش‌ها برای سالمند تجربه‌ای استرس‌زاست. نظریه تبادل اجتماعی مبتنی بر منفعت است که افراد و گروه‌ها برای زیاد کردن پاداش و کم کردن هزینه عمل می‌کنند. اگر چنین تعاملی حفظ شود پاداش بیشتری نسبت به هزینه خواهد داشت. وقتی شخصی به دیگری وابسته باشد در ابتدا شخص قدرت خود را از دست می‌دهد. این مدل، تعامل بین پیر و جوان را توضیح می‌دهد؛ نسل‌های قدیمی‌تر منابع محدودی را پیشنهاد می‌دادند و در مبادلات اجتماعی قدرت کمتری برای روبرویی داشتند؛ بنابراین، قدرت منتج از عدم تعامل در تبادل اجتماعی حاصل می‌شود. پیشرفت فناوری، مهارت‌های سالمند را که در گذشته آموخته است، بی‌اعتبار می‌کند.

فرضیه‌های نظریه تبادلات اجتماعی زیربنای نظریه نوسازی است. بر اساس این نظریه اگر سالمند در جوامع پیش صنعتی و سنتی وضعیت بهتری دارد به این علت است که او در طول سال‌ها شناخت و قدرت کسب کرده است. با این‌همه بر اساس نظریه نوسازی، صنعتی شدن اهمیت این شناخت و قدرت را کم می‌کند. رابطه دو نفر پایدار نخواهد بود مگر اینکه هر دو از آن سود بیشتری ببرند (Hillier & Barrow, 2014). افراد مسن‌تری که سلامت بهتری را برای خودارزیابی می‌کنند، ممکن است فعال‌تر باشند، مایل به تعامل با دیگران و شرکت در فعالیت‌های اجتماعی باشند (Jiehua et al., 2017).

این امر اثبات شده است که سلامت روانی و اجتماعی تحت تأثیر دامنه‌ای از عوامل جمعیت‌شناختی و روان‌شناختی قرار دادند که برخی از آن‌ها عبارت‌اند از: اعضای خانواده درگیر در کارهای غیرکشاورزی، پایگاه اجتماعی - اقتصادی، تأهل، جنسیت، مهارت‌های ارتباطی، مذهب، سرمایه اجتماعی و شبکه‌های اجتماعی است (Keyes & Shapiro, 2004).

بسیاری از مطالعات در مورد سلامت و مشارکت اجتماعی نشان



شده است. شواهدی وجود دارد که مهاجرت کودکان بزرگسال می‌تواند سلامت سالمندان را مختل کند (Li et al., 2020). سومین مسیر اصلی مشارکت اجتماعی است که تأثیر پیشگیرانه‌ای بر بیماری به‌ویژه در سالمندان دارد (Otsuka et al., 2018). مشارکت اجتماعی شبکه‌های اجتماعی به‌طور مثبت بر نتایج سلامتی در میان سالان و چینی‌های مسن تأثیر می‌گذارد (Yangming et al., 2022; Ma et al., 2020).

متخصصین سالمندی در سال‌های اخیر به‌طور خاص به تأثیرهای سروکار داشتن مذاهب بر سلامت روانی متمرکز شده‌اند. این امر به‌احتمال زیاد ناشی از دانشی است که نشان می‌دهد مذهب هم به‌عنوان نهادی اجتماعی و هم به‌عنوان منبعی معنابخش به‌ویژه برای سالمندان مفید است (Hadjizadeh & Barghamadi, 2010).

افرادی که قالب‌های مذهبی قوی و باثبات دارند، ممکن است یک منبع فناپذیر معنادهی در هسته زندگی خود داشته باشند. برای چنین افرادی یک منبع قدرت یا تقدس بالا تبدیل به نیرویی سازمان‌یافته می‌شود که فرد را به‌سوی سودمندی در زندگی هدایت می‌کند. دین از طریق برقراری نظم اخلاقی، تدارک فرصت‌ها برای به دست آوردن شایستگی‌های یاد گرفته‌شده و تهیه قوانین اجتماعی نقش مؤثری در بروز پیشگیری از مشکلات اجتماعی، اخلاقی، سلامت جسمانی و بهداشت روانی دارد (Enayat & Ghaffary, 2018).

در تحقیقات داخلی عواملی مانند نشاط اجتماعی، احساس امیدواری، سرمایه فرهنگی (Ganji et al., 2019)، احساس امنیت اجتماعی (Sharbatiyyan et al., 2020; Beheshti & Moradi, 2020)، فعالیت بدنی (Khodaparast et al., 2020)، مهارت‌های ارتباطی، کیفیت زندگی، گذران اوقات فراغت، سن، پایگاه اقتصادی اجتماعی و جنس (Modiri et al., 2018) در تعیین سلامت اجتماعی سالمندان مؤثر هست.

### روش‌شناسی تحقیق

هدف این پژوهش، سنجش سلامت اجتماعی سالمندان و عوامل اقتصادی-اجتماعی و فردی مؤثر بر آن هست. چهارچوب نظری این پژوهش بر اساس نظریه‌های کیزی و بودریار هست. روش انجام این پژوهش کمی و از نوع پیمایشی است. جامعه آماری آن شامل روستاهای دارای بیش از ۵ درصد سالمندی جمعیت در شهرستان زنجان هست تعداد روستاهای دارای ۵ درصد و بیشتر سالمندی طبق آمار سال ۱۴۰۰ برابر با ۳۹ روستا است که باتوجه به تعداد زیاد روستاها بر اساس روش نمونه‌گیری احتمالی (روش قرعه‌کشی) ۱۴ روستا به‌عنوان نمونه انتخاب شدند، تعداد سالمندان این روستاها برابر با ۲۱۴۷ سالمند است. حجم نمونه مورد مطالعه بر اساس فرمول کوکران با در نظر گرفتن مقدار خطای ۰/۰۴۵ برابر با ۳۸۴ نفر محاسبه و نمونه‌های در

داد که مشارکت اجتماعی تأثیر مهمی بر سلامت و کیفیت زندگی سالمندان دارد (Brustio et al., 2018; Zhang et al., 2015). تغییرات سلامت در طول زندگی تحت تأثیر بافت اجتماعی است که ممکن است نابرابری را از نظر قرار گرفتن در معرض و آسیب‌پذیری ایجاد کند (Kumar, 2013). وضعیت روانی، استقلال عملکردی و کیفیت زندگی همگی تحت تأثیر عوامل تعیین‌کننده اجتماعی هستند. اکثر افراد مسن‌تر تنها زندگی می‌کنند، کار نمی‌کنند یا ساعات کمتری کار می‌کنند و در فعالیتهای اجتماعی کمتری در سال‌های آخر زندگی‌شان شرکت می‌کنند (Zhong et al., 2016; Shankar et al., 2011). فعالیت‌هایی مانند از آنجایی که دیدار با اقوام یا دوستان و گپ زدن با خویشاوندان با زندگی طولانی‌تر مرتبط است و ممکن است به‌عنوان یک محافظ در برابر آثار منفی پیری عمل کند (Croezen et al., 2009; Kodzi et al., 2010).

در حال حاضر، تحقیقات علوم اجتماعی در مورد سلامت سالمندان حول چهار مسیر اصلی می‌چرخد. اولین مورد از این عوامل، عوامل فردی سالمندان است. سلامت یک سالمند تحت تأثیر تاریخچه شخصی، ویژگی‌های اساسی و عادات رفتاری است. ملو به‌طور سیستماتیک ۱۸۲ مقاله را برای خلاصه کردن عوامل مرتبط با سلامت سالمندان، مانند سن، جنسیت، تحصیلات، درآمد، تعداد بیماری‌ها، سلامت خودارزیابی شده، علائم افسردگی، سیگار کشیدن و مصرف الکل بررسی کرد (Mello et al., 2014). فنگ و همکاران روند تغییر در سلامت سالمندان چینی را مطالعه کرده‌اند و گزارش کرده‌اند که تحت تأثیر عواملی مانند بازنشستگی، شغل قبل از ۶۰ سالگی، ثبت‌نام خانوار و موارد دیگر است (Yan et al., 2019). خدمات سلامت الکترونیک نقش مهمی در بهبود سواد سلامت و حمایت از مراقبت‌های بهداشتی از سالمندان ایفا کرده است. یک مطالعه تحقیقاتی نشان داد که ۸۱ درصد از سالمندان از اینترنت برای به دست آوردن اطلاعات در مورد سلامت یا بیماری استفاده می‌کنند (Bujnowska-Fedak & Mastalerz-Migas, 2015). دو مقاله منتشرشده در مجلات برتر در چین، هر دو به یک نتیجه رسیدند: استفاده از اینترنت می‌تواند سلامت افراد مسن را بهبود بخشد، و سهم مثبت قابل توجهی در دستیابی به پیری فعال دارد (Yao & Yang, 2022). دومین مسیر اصلی عوامل خانوادگی است. منابع خانوادگی، مراقبت از خانواده و کارهای خانه بر سلامت سالمندان تأثیر می‌گذارد. مهم‌ترین مؤلفه منابع خانواده درآمد خانواده است و برخی مطالعات نشان داده‌اند که سالمندان با درآمد خانواده پایین از سلامت ضعیف‌تری برخوردارند (Hinata et al., 2021). باغ‌های خانوادگی یکی از منابع خانواده است که بر درآمد اقتصادی خانواده تأثیر می‌گذارد و باغ‌کاری به بهبود سلامت جسمانی و همچنین سلامت روان کمک می‌کند (Madruza et al., 2021). در حال حاضر، کودکان بزرگسال مسئولیت اصلی مراقبت از سالمندان در خانه را در چین بر عهده دارند، اما توسعه شهری منجر به مهاجرت بسیاری از کودکان بزرگسال به‌دوراز خانواده

## یافته‌ها

یافته‌های توصیفی مربوط ویژگی‌های فردی پاسخ‌دهندگان نشان می‌دهد، میانگین سنی پاسخ‌دهندگان برابر با ۶۵/۴۱ سال، ارزیابی تعداد نفرات پاسخ‌گویان نشان می‌دهد بیشتر پاسخ‌گویان در خانواده‌های ۱ تا ۳ نفره (۶۵ درصد) زندگی می‌کنند. از نظر وضعیت تحصیلات بالاترین مقدار تحصیلات مربوط به گروه بی‌سواد با ۳۹/۱۴ درصد و کمترین نیز افراد دارای تحصیلات بالاتر از دیپلم با ۱/۴۱ درصد است. از نظر شغلی ۳۴/۲۷ درصد بیکار بالاترین فراوانی و گروه شغلی کارمند با ۱/۹۴ دارای کمترین درصد فراوانی است. میانگین رتبه‌های شاخص سلامت برابر با ۱۱۲/۴۷، انحراف معیار برابر با ۱۰/۲۴، حداقل امتیاز برابر با ۷۵، حداکثر امتیاز برابر با ۱۵۰ و میانگین در واحد مقیاس نیز برابر با ۳/۳۱ به‌دست‌آمده است.

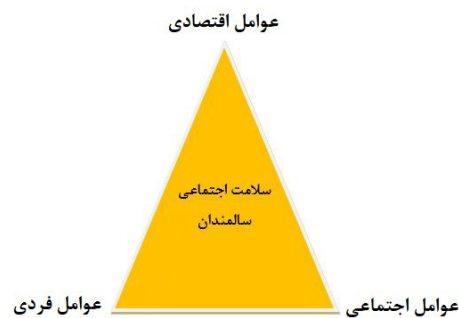
سطح روستاهای مورد مطالعه به‌صورت تصادفی ساده تکمیل شد. جهت ارزیابی سلامت اجتماعی از پرسش‌نامه کیبز استفاده شده است. این پرسش‌نامه ۳۳ شاخص است و دارای ۵ خرده مقیاس یکپارچگی اجتماعی: هدف آن ارزیابی فرد از کیفیت روابطش در جامعه با ۵ سؤال، پذیرش اجتماعی: بیانگر درک فرد از خصوصیات و صفات افراد جامعه به‌عنوان یک کلیت با ۵ سؤال، شکوفایی اجتماعی: بیانگر ارزیابی فرد از مسیر حرکت جامعه و پتانسیل‌های آن با ۸ سؤال، مشارکت اجتماعی: دال بر ارزیابی فرد از ارزش اجتماعی خود با ۵ سؤال و انطباق اجتماعی: بیانگر فهم فرد از کیفیت، سازمان‌بندی و طرز کار جهان اجتماعی با ۱۰ سؤال است. پایایی مورد محاسبه برحسب آلفای کرونباخ به‌دست‌آمده در این پرسش‌نامه برای کل سلامت اجتماعی ۰/۸۱ و برای خرده مقیاس‌های آن بین ۰/۷۴ تا ۰/۸۴ است.

جدول ۱. شاخص‌های مؤثر بر سلامت اجتماعی سالمندان.

عوامل	شاخص
فردی	تحصیلات سرپرست، سن، تعداد اعضای خانوار، جنسیت سرپرست خانوار، وضعیت تأهل، تعداد فرزندان دختر، تعداد فرزندان پسر، مصرف سیگار، تعداد بیماری‌ها، انجام واجبات دینی، میزان استفاده از اینترنت، امید به آینده، گذران اوقات فراغت.
اقتصادی	شغل سرپرست، داشتن شغل فرعی، میزان درآمد، میزان مالکیت اراضی، تعداد دام، نوع مسکن، وسیله نقلیه، وجوه ارسالی از شهر، درآمد بازنشستگی.
اجتماعی	پوشش بیمه تأمین اجتماعی، عضویت در تشکله‌ها، وجود روابط و پیوندهای اجتماعی قوی بین روستائیان، بالا بودن سطح اعتماد اجتماعی، سطح مشارکت بالای روستائیان، حمایت و پشتیبانی نهادهای دولتی در قالب بسته‌های مواد غذایی از روستائیان، احساس امنیت.

فصلنامه پژوهش‌های روستایی

منبع: Khodaparast et al., 2020; Zarghami & Mahmoodian, 2016



فصلنامه پژوهش‌های روستایی

تصویر ۱. مدل مفهومی تحقیق.

جدول ۲. یافته‌های توصیفی مربوط به سلامت اجتماعی سالمندان در محدوده مورد مطالعه.

میزان	شاخص
۱۱۲/۴۷	میانگین رتبه‌های
۱۰/۲۴	انحراف معیار
۷۵	حداقل امتیاز
۱۵۰	حداکثر امتیاز
۳/۳۱	میانگین در واحد مقیاس

فصلنامه پژوهش‌های روستایی

منبع: یافته‌های تحقیق، ۱۴۰۲



برازش در جدول شماره ۴ ارائه شده است که کای اسکور به هنجار شده نیز که تقریباً نزدیک به یک به‌دست آمده، می‌تواند مؤید برازش مناسب مدل است.

بر اساس تمامی محاسبات و برآوردها در رویکرد SEM به ماتریس واریانس‌ها و کوواریانس‌های متغیرهای مشاهده‌شده و ترکیب‌زدایی آن‌ها برمی‌گردد. بر این اساس و با استفاده از عامل‌ها می‌توان مجدداً ماتریس واریانس و کوواریانس مشاهده‌شده را بازتولید کرد. واریانس و کوواریانس مسیرهای مدل پژوهش را نشان می‌دهد. تمام وزن‌های رگرسیونی بیشتر از صفر و در سطح اطمینان ۹۰ درصد و بیشتر هستند. این بیانگر وجود رابطه معناداری بین متغیرهای مشاهده‌شده است. بر همین اساس در عوامل اقتصادی شاخص‌های مالکیت اراضی، درآمد بازنشستگی، وجوه ارسالی از شهر و وسیله نقلیه در عوامل فردی شاخص‌های سن، تعداد بیماری‌ها، میزان استفاده از اینترنت و وضعیت تأهل و در بین عوامل اجتماعی گذران اوقات فراغت و اعتماد اجتماعی و احساس امنیت بر سلامت اجتماعی سالمندان مورد مطالعه تأثیرگذار است.

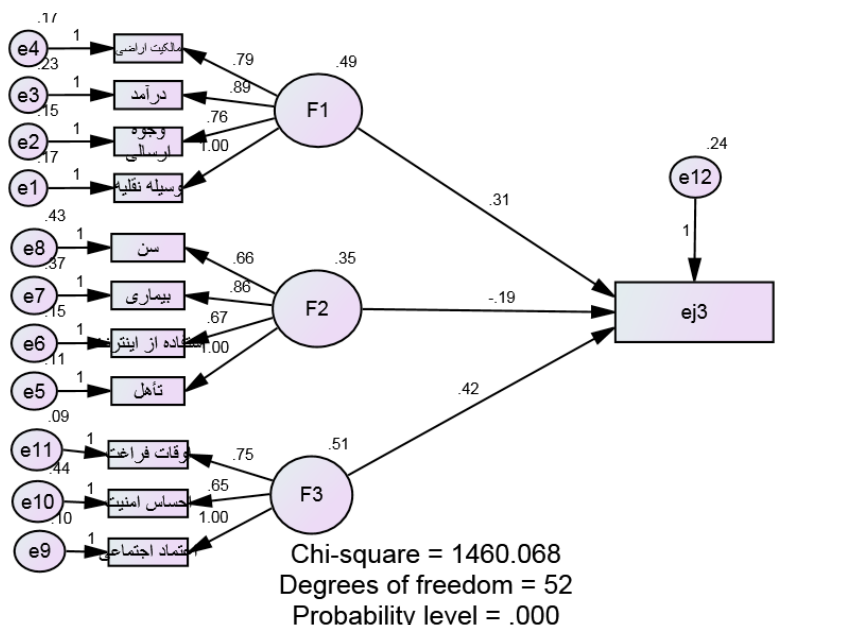
جهت تحلیل مطلوبیت سلامت اجتماعی سالمندان از آزمون تی تک نمونه‌ای استفاده شده است، بر همین مبنا نتایج این آزمون نشان می‌دهد با توجه به مطلوبیت عددی مورد آزمون که برابر ۳ است، وضعیت سلامت اجتماعی سالمندان با میانگین رتبه‌ای ۳/۳۱ و آماره‌تی ۶/۸۴ در وضعیت مطلوب قرار دارد.

در ادامه تحقیق و جهت شناخت عوامل مؤثر بر سلامت اجتماعی سالمندان در روستاهای مورد مطالعه از معادلات ساختاری اموس استفاده شده است. ابتدا جهت برازش آزمون نرمال بودن داده‌ها مورد بررسی قرار گرفت که با توجه به مقدار نسبت چولگی به خطای استاندارد ۰/۴۸۴ و نسبت کورتوسیس ۱/۳۶۴ به دست می‌آید داده‌ها نرمال بوده و مناسب برای تحلیل معادلات ساختاری هست. با مدل ارائه‌شده در دیاگرام تصویر شماره ۲ با مجموعه عوامل نهایی و مدل نهایی برازش شده معادلات ساختاری ارائه شده است.

مدل ارائه‌شده داده‌ها درجه آزادی ۱ تبیین می‌کند. در واقع مقدار درجه آزادی حاصل تفاضل تعداد نمونه قابل برآورد از تعداد گشتاورهای نمونه است. هم‌چنین با توجه به معیارهای نیکویی

جدول ۳. آزمون تی تک نمونه‌ای جهت تحلیل مطلوبیت ابعاد توانمندسازی.

مؤلفه	میانگین عددی	آماره تی	درجه آزادی	معناداری	تفاوت میانگین
روان‌شناختی	۳/۳۱	۶/۸۴	۳۸۳	۰/۰۰۰	۰/۳۱۰۵



جدول ۴. برازش مدل بر اساس اماره‌های آزمون معادلات ساختاری.

Goodness-of-fit measure	Structural model (result)
$\chi^2$ test statistic/df	۱/۵۴
GFI	۰/۹۰۷
AGFI	۰/۹۱۱
CFI	۰/۹۰۱
NFI	۰/۹۱۲
RMSEA	۰/۰۰۰
SRMR	۰/۰۰۰

فصلنامه پژوهش‌های روستایی

منبع: یافته‌های تحقیق، ۱۴۰۲

جدول ۵. برآورد مقادیر برآوردهای استاندارد و سطح معناداری بارهای عاملی.

P	C.R.	S.E.	Estimate	بعد	مؤلفه
***	۲/۰۶۰	۰/۱۲۰	۰/۱۵۹	میزان مالکیت اراضی	عوامل اقتصادی
***	۳/۸۳۱	۰/۱۱۴	۰/۱۱۸	درآمد بازنشستگی	
***	۱/۴۶۵	۰/۰۲۵	۰/۱۸۵	وجوه ارسالی از شهر	
***	۱/۳۳۷	۰/۱۲۷	۰/۲۸۴	وسیله نقلیه	
***	۱/۲۴۰	۰/۰۲۸	۰/۱۴۰	سن	عوامل فردی
***	۲/۵۸۴	۰/۰۴۱	۰/۲۱۳	تعداد بیماری‌ها	
***	۵/۰۶۰	۰/۰۳۱	۰/۱۵۸	میزان استفاده از اینترنت	
***	۲/۴۰۵	۰/۰۲۲	۰/۲۵۵	وضعیت تأهل	عوامل اجتماعی
***	۱/۴۲۲	۰/۰۴۵	۰/۳۱۴	گذران اوقات فراغت	
***	۱/۸۲۳	۰/۰۳۳	۰/۲۸۵	احساس امنیت	
***	۲/۱۸۱	۰/۰۳۷	۰/۲۱۱	اعتماد اجتماعی	

فصلنامه پژوهش‌های روستایی

منبع: یافته‌های تحقیق، ۱۴۰۲

## بحث و نتیجه‌گیری

یکی از مهم‌ترین مقولات جمعیتی که امروزه توجه بسیاری از صاحب‌نظران را به خود جلب کرده، سالخوردگی جمعیت است. افزایش طول عمر سالمندی یکی از مهم‌ترین مسائلی است که در رابطه با سلامت سالمندان مطرح است. افزایش طول عمر انسان‌ها و اضافه شدن جمعیت سالمندان یکی از دستاوردهای قرن ۲۱ بوده، سالخوردگی جمعیت پدیده‌ای است که برخی از جوامع بشری با آن روبه‌رو هستند و برخی دیگر در آینده‌ای نزدیک با آن روبرو خواهند شد. این پدیده ناشی از بهبود شرایط بهداشتی، اجتماعی اقتصادی، کاهش مرگ‌ومیر، افزایش امید به زندگی و اعمال سیاست کنترل مولید است. مقاله حاضر با استفاده از ابزار پرسش‌نامه به بررسی وضعیت سلامت اجتماعی سالمندان در نواحی روستایی پرداخته و همچنین عوامل مؤثر بر سلامت

اجتماعی را در محدوده مورد مطالعه مورد کنکاش قرار داده است. یافته‌های تحقیق حاضر نشان می‌دهد، وضعیت سلامت اجتماعی سالمندان در محدوده مورد مطالعه در سطح نسبتاً مطلوب قرار دارد، در این بین وضعیت مردان سالمند مطلوب‌تر از زنان سالمند هست. همچنین نتایج نشان داد حمایت‌های عاطفی و مالی از طرف فرزندان در قالب وجوه ارسالی تأثیر به‌سزایی در سلامت اجتماعی سالمندان دارد. ارتباط سالمندان با نوه‌ها از طریق شبکه‌های مجازی و استفاده از اینترنت می‌تواند به‌طور مؤثر افسردگی سالمندان روستایی را کاهش و سلامت اجتماعی آن‌ها را ارتقا دهد. همچنین نتایج نشان می‌دهد، دارایی‌های اقتصادی به‌عنوان عامل تعیین‌کننده جهت ارتقای سلامت اجتماعی سالمندان اثرگذار هست، به‌گونه‌ای که با افزایش درآمد سالمندان و همچنین دسترسی به میزان مالکیت اراضی بیشتر سطح سلامت اجتماعی این اقشار افزایش پیدا می‌کند. همچنین

پیشنهادهای زیر ارائه می‌شود:

- ارائه خدمات بهداشت روان برای روستائیان به‌عنوان یک برنامه برای خدمات بهداشت عمومی فعلی در مناطق روستایی
- بررسی سلامت روان سالمندان روستایی با انجام منظم آزمون‌های روان‌شناختی.
- افزایش میزان مستمري برای کاهش محدودیت‌های نقدینگی سالمندان روستایی
- ارائه تلفن همراه رایگان برای سالمندان محروم از نظر اقتصادی و آموزش نحوه انجام آن.

#### تشکر و قدردانی

بنا به اظهار نویسندگان، مقاله حامی مالی نداشته است.

## References

- Ahluwalia, I. J. (2017). Urban governance in india. *Journal of Urban Affairs*, 41(1), 83-102. <https://doi.org/10.1080/07352166.2016.1271614>.
- Alam, I., Nahar, K., & Morshed, M. M. (2023). Measuring urban expansion pattern using spatial matrices in khulna city, bangladesh. *Heliyon*, 9(2), e13193. <https://doi.org/10.1016/j.heliyon.2023.e13193>.
- Beheshti, S. S., Moradi R. (2020). Khalili Dare Bang R. Sociological Explanation of the Relationship Between Social Security Sense and Social Health; 18 (2) :173-188. (In Persian).
- Brunner, L. S. (2010). *Brunner & Suddarth's textbook of medical-surgical nursing*. Lippincott: Williams & Wilkins.
- Brustio, P. R., Liubicich, M. E., Chiabrero, M., & Rabaglietti, E. (2018). Dancing in the golden age: a study on physical function, quality of life, and social engagement. *Geriatric Nursing*, 39(6), 635-639. <https://doi.org/10.1016/j.gerinurse.2018.04.013>.
- Bujnowska-Fedak, M.M., Mastalerz-Migas, A. (2015). Usage of medical internet and e-health services by the elderly. *Adv Exp Med Biol*. 2015;834:75-80. doi: 10.1007/5584\_2014\_74. PMID: 25315621.
- Cavrini, G., Broccoli, S., Puccini, A., & Zoli, M. (2012). Eq-5d as a predictor of mortality and hospitalization in elderly people. *Quality of Life Research*, 21(2), 269-280. <https://doi.org/10.1007/s11136-011-9937-0>.
- Chen, X., Giles, J., Yao, Y., Yip, W., Meng, Q., Berkman, L., ... & Zhao, Y. (2022). the path to healthy ageing in china: a peking university-lancet commission. *the lancet*, 400(10367), 1967-2006. [https://doi.org/10.1016/s0140-6736\(22\)01546-x](https://doi.org/10.1016/s0140-6736(22)01546-x).
- Croezen, S., Haveman-Nies, A., Alvarado, V., Veer, P., & Groot, L. (2009). characterization of different groups of elderly according to social engagement activity patterns. *The Journal of Nutrition Health & Aging*, 13(9), 776-781. <https://doi.org/10.1007/s12603-009-0213-8>.
- Dahlberg, L., & McKee, K. (2018). social exclusion and well-being among older adults in rural and urban areas. *Archives of Gerontology and Geriatrics*, 79, 176-184. <https://doi.org/10.1016/j.archger.2018.08.007>.
- Davies, A. (2011). On constructing ageing rural populations: 'capturing' the grey nomad. *Journal of rural Studies*, 27(2), 191-199. <https://doi.org/10.1016/j.jrurstud.2011.01.004>.
- Dinsa, M., Soruma, M., & Erena, S. (2023). determinant factors hinder urban structure plan implementation: the case of nekemte town, ethiopia. *Heliyon*, 9(3), e13448. <https://doi.org/10.1016/j.heliyon.2023.e13448>.
- Elsamahy, E. S. L. A. M., & Abd El-Fattah, R. M. (2018). Designing non-stressed psychological public spaces. *BAU Journal: Health & Well-Being, special edition*, 121-132.
- Enayat, H., & Ghaffary, D. (2018). An Investigation into Therapists and Managers' mind Frame in Contact with Women Drug Users in Kermanshah Province.. *Quarterly Journal of Woman and Society*, 9(34), 211-232. (In Persian).
- Epel, E. S., Crosswell, A. D., Mayer, S., Prather, A. A., Slavich, G. M., Puterman, E., ... & Mendes, W. B. (2018). More than a feeling: a unified view of stress measurement for population science. *Frontiers in Neuroendocrinology*, 49, 146-169. <https://doi.org/10.1016/j.yfrne.2018.03.001>.
- Ettema D, Smajic I. (2015). Walking, places and wellbeing. <https://doi.org/10.1111/geoj.12065>.
- Faraji Sabokbar, H., Mahmoodi Chenari, H., Yousefi, A., & Khodadad, M. (2019). Evaluating the Aging Index in Rural Areas of Iran through Knowledge-based Systems. *Journal of Rural Research*, 10(1), 50-63. doi: 10.22059/jrur.2019.254662.1235. (In Persian).
- Ganji, M., a, S., & Yadegari, F. (2019). Factors Affecting Social Health among Citizens of Kashan. *Social Development & Welfare Planning*, 10(40), 147-175. doi: 10.22054/qjds.2019.11189. (In Persian).
- Gate Zadeh, A. A. (2016). Compilation and testing of the causal model of depression based on lifestyle with the mediation of health, social and quality of life, Allameh Tabatabai University, Department of Psychology. (In Persian).
- Gerst-Emerson, K., & Jayawardhana, J. (2015). Loneliness as a public health issue: The impact of loneliness on health care utilization among older adults. *American Journal of Public Health*, 105(5), 1013-1019. <https://doi.org/10.2105/AJPH.2014.302427>.
- Gholamalizadeh, H., & Qurashi, S. (2014). Examining the theories of aging and how to use them in the design of living spaces for the elderly. The second international research conference in science and technology. Türkiye. (In Persian).
- Hadjizadeh Meimandi, M., Barghamadi, M. (2010). The Study of the Relationship Between Religious Beliefs Performance and Life Satisfaction Among the Elderly. *Salmand: Iranian Journal of Ageing*; 5 (1). (In Persian).
- Hawkley, L. C., Thisted, R. A., Masi, C. M., & Cacioppo, J. T. (2010). Loneliness predicts increased blood pressure: 5-year cross-lagged analyses in middle-aged and older adults. *Psychology and Aging*, 25(1), 132-141. <https://doi.org/10.1037/a0017805>.
- He Q., Cui Y., Liang L., Zhong Q., Li J., Li Y., Lv X., Huang F. (2017). Social participation, willingness and quality of life: A population-based study among older adults in rural areas of China. *Geriatr. Gerontol. Int.*; 17:1593-1602. doi: 10.1111/ggi.12939.
- Hillier, S. M., & Barrow, G. M. (2014). *Aging, the individual, and society*. U S A: Cengage Learning.
- Hinata, A., Kabasawa, K., Watanabe, Y., Kitamura, K., Ito, Y., Takachi, R., ... & Nakamura, K. (2021). Education, household income, and depressive symptoms in middle-aged and older Japanese adults. *BMC Public Health*, 21(1). <https://doi.org/10.1186/s12889-021-12168-8>.
- Hossebabadi, R., Biranvand, S., Mirzayee Sharifi, S., Anbari, K., Nabavi, S. H., Mansouri, T. (2019). The Study of the Association between Perceived Social Support and Social Health of the Elderly in Khorramabad City. *North Khorasan University of Medical Sciences*; 11 (1) :65-72. (In Persian).

- Jiehua, L., Rozelle, S., Xu, Q., Yu, N., Zhou, T. (2017). The relationship between self-reported health and social participation of Chinese elderly: Evidence from CLHLS survey Population Research, 41 (1), 15-26.
- Kavoosian, N., Hosseinzadeh, K., Kazemi Jaliseh, H., Karboro A. (2018). The Relationship between Spiritual Health and Loneliness among the Elderly in Karaj- 2016 . JRRH [Internet]. 28 [cited 2023 Nov. 13];4(2):7-15. Available from: <https://journals.sbmu.ac.ir/jrrh/article/view/17536>. (In Persian).
- Keyes, C. (2005). mental illness and/or mental health? investigating axioms of the complete state model of health. *Journal of Consulting and Clinical Psychology*, 73(3), 539-548. <https://doi.org/10.1037/0022-006x.73.3.539>.
- Keyes, C. L. M., & Shapiro, A. D. (2004). Social Well-Being in the United States: A Descriptive Epidemiology. In O. G. Brim, C. D. Ryff, & R. C. Kessler (Eds.), *How healthy are we?: A national study of well-being at midlife*. 350-372.
- Khodaparast, S., Bakhshalipour, V., Motlaghzadeh, S. (2020). Investigating the correlation between social health and general health with quality of life indicators of inactive elderly. *joge*; 7 (1) :17-28. (In Persian).
- Kodzi, I., Gyimah, S. O., Emina, J., & Ezeh, A. (2010). Religious involvement, social engagement, and subjective health status of older residents of informal neighborhoods of nairobi. *Journal of Urban Health*, 88(S2), 370-380. <https://doi.org/10.1007/s11524-010-9482-0>.
- Kumar, R. (2013). Social Determinants of Health Among Elderly: An Anthropological Study (2013). *International Journal of Research in Sociology and Social Anthropology* 1(1): 11-16, 2013, Available at SSRN: <https://ssrn.com/abstract=2322855>.
- LeBlanc, K., Woo, K., VanDenKerkhof, E., & Woodbury, M. (2020). skin tear prevalence and incidence in the long-term care population: a prospective study. *Journal of Wound care*, 29(Sup7), S16-S22. <https://doi.org/10.12968/jowc.2020.29.sup7.s16>.
- Li, T., Wu, B., Yi, F., Wang, B., & Baležentis, T. (2020). What happens to the health of elderly parents when adult child migration splits households? evidence from rural china. *International Journal of Environmental Research and Public Health*, 17(5), 1609. <https://doi.org/10.3390/ijerph17051609>
- Ma, X., Piao, X., & Oshio, T. (2020). Impact of social participation on health among middle-aged and elderly adults: evidence from longitudinal survey data in china. *BMC Public Health*, 20(1). <https://doi.org/10.1186/s12889-020-08650-4>.
- Madruga, M., Carlos-Vivas, J., Mendoza-Muñoz, M., Adsuar, J.C., Mariano-Juárez, L., Conde-Caballero, D. (2021). Family Orchards and Health-Related Quality of Life in the Elderly. A Protocol for a Study in Las Hurdes (Spain) Based on an Ethnographic Approach. *Int J Environ Res Public Health*. 2021 Jan 25;18(3):1059. doi: 10.3390/ijerph18031059. PMID: 33504078; PMCID: PMC7908362.
- McCay, L., Bremer, I., Endale, T., Jannati, M., & Yi, J. (2017). Urban design and mental health. *Mental Health and Illness in the City*, 1-24. [https://doi.org/10.1007/978-981-10-0752-1\\_12-1](https://doi.org/10.1007/978-981-10-0752-1_12-1)
- Mello Ade, C., Engstrom, EM., Alves, LC. (2014). Health-related and socio-demographic factors associated with frailty in the elderly: a systematic literature review. *Cad Saude Publica*. 2014 Jun;30(6):1143-68. English, Portuguese. doi: 10.1590/0102-311x00148213. PMID: 25099040.
- Modiri, F., Afari, K., & Mansourian, F. (2018). A Study on Social Health and its Effective Factors. *Quarterly Journal of Social Development (Previously Human Development)*, 12(2), 7-28. Doi: 10.22055/qjds.2018.13506. (In Persian).
- National Statistics Center. (2017). *Yearbook of statistics of the country for 2016*. Tehran: Program and Budget Organization. (In Persian).
- Otero-Rodríguez, A., León-Muñoz, L.M., Balboa-Castillo, T., Banegas, J.R., Rodríguez-Artalejo, F., Guallar-Castillón, P. (2010). Change in health-related quality of life as a predictor of mortality in the older adults. *Qual. Life Res.*;19:15-23. doi: 10.1007/s11136-009-9561-4.
- Otsuka, T., Tomata, Y., Zhang, S., Sugiyama, K., Tanji, F., Sugawara, Y., ... & Tsuji, I. (2018). Association between social participation and incident risk of functional disability in elderly japanese: the ohsaki cohort 2006. *Journal of Psychosomatic Research*, 111, 36-41. <https://doi.org/10.1016/j.jpsychores.2018.05.004>.
- Patrick, J.H., Cottrell, L., & Barnes, K. A. (2001). Untitled. *Sex Roles*, 45(1/2), 15-29. <https://doi.org/10.1023/a:1013056116857>.
- Rechel B., Džakula, A., Duran, A., Fattore, G., Edwards, N., Grignon, M., Haas, M., Habicht, T., Marchildon, G.P., Moreno, A. (2016). Hospitals in rural or remote areas: An exploratory review of policies in 8 high-income countries. *Health Policy*. 2016;120:758-769. doi: 10.1016/j.healthpol.05.011.
- Rutherford, B.R., Taylor, W.D., Brown, P.J., Sneed, J.R., Roose, S.P. (2017). Biological aging and the future of geriatric psychiatry. *J. Gerontol. A Biol. Sci. Med. Sci.*72:343-352. doi: 10.1093/gerona/glw241.
- Setresten, R., & Angel, J. (2014). *Sociology of Aging: Trends and Theories*. Translator: Amiri, Mojtabi, and Safari, Marjan. Tehran: University of Tehran. (In Persian)
- Shankar, A., McMunn, A., Banks, J., Steptoe, A. (2011). Loneliness, social isolation, and behavioral and biological health indicators in older adults. *Health Psychol*. 2011 Jul;30(4):377-85. doi: 10.1037/a0022826. PMID: 21534675.
- Sharbatiyyan, M. H., Majidi, A., & Omrani, M. (2020). The Impact of Sense of Security on Citizens' Social Health (Case study: 18 +Citizens in Urban Areas of Mashhad). *Societal Security Studies*, 11(61), 157-186. (In Persian).
- Walsh, K., O'Shea, E., Scharf, T., & Murray, M. (2012). ageing in changing community contexts: cross-border perspectives from rural ireland and northern ireland. *Journal of rural Studies*, 28(4), 347-357. <https://doi.org/10.1016/j.jrurstud.2012.01.012>.
- Wang, J., Liang, C., & Li, K. (2020). Impact of internet use on elderly health: empirical study based on chinese general social survey (cgss) data. *Healthcare*, 8(4), 482. <https://doi.org/10.3390/healthcare8040482>.



- Whiteford, H., Degenhardt, L., Rehm, J., Baxter, A. J., Ferrari, A. J., Erskine, H. E., ... & Vos, T. (2013). Global burden of disease attributable to mental and substance use disorders: findings from the global burden of disease study 2010. *The Lancet*, 382(9904), 1575-1586. [https://doi.org/10.1016/s0140-6736\(13\)61611-6](https://doi.org/10.1016/s0140-6736(13)61611-6).
- Winterton, R., & Warburton, J. (2012). Ageing in the bush: the role of rural places in maintaining identity for long term rural residents and retirement migrants in north-east victoria, australia. *Journal of Rural Studies*, 28(4), 329-337. <https://doi.org/10.1016/j.jrurstud.2012.01.005>.
- World Health Organization Ageing and Life-Course. (2020). Available online: <https://www.who.int/ageing/healthy-ageing/en/>.
- Yan, F., Liu, E., Yue, Z., Zhang, Q., & Han, T. (2019). The evolutionary trends of health behaviors in chinese elderly and the influencing factors of these trends: 2005–2014. *International Journal of Environmental Research and Public Health*, 16(10), 1687. <https://doi.org/10.3390/ijerph16101687>.
- Yangming, H., Rengui, G., Long, Z. (2022). Neighborhood health effects on the physical health of the elderly: Evidence from the CHRLS 2018. *SSM Popul Health*. 2022 Oct 11;20:101265. doi: 10.1016/j.ssmph.2022.101265. PMID: 36281247; PMCID: PMC9587335.
- Yao, J., & Yang, F. (2022). Association between internet use and successful aging of older chinese women: a cross-sectional study. *BMC Geriatrics*, 22(1). <https://doi.org/10.1186/s12877-022-03199-w>.
- Zarghami, H., & Mahmoodian, H. (2016). Effects of Out-Migration of Children on social support of aged rural parents left behind. *Journal of Rural Research*, 7(1), 29-53. (In Persian).
- Zhang, W., Feng, Q., Liu, L., & Zhen, Z. (2015). social engagement and health. *The International Journal of Aging and Human Development*, 80(4), 332-356. <https://doi.org/10.1177/0091415015603173>.
- Zhong, B., Chen, S., Tu, X., & Conwell, Y. (2016). Loneliness and cognitive function in older adults: findings from the chinese longitudinal healthy longevity survey. *The Journals of Gerontology Series B: Psychological Sciences and Social Sciences*, 72(1), 120-128. <https://doi.org/10.1093/geronb/gbw037>.